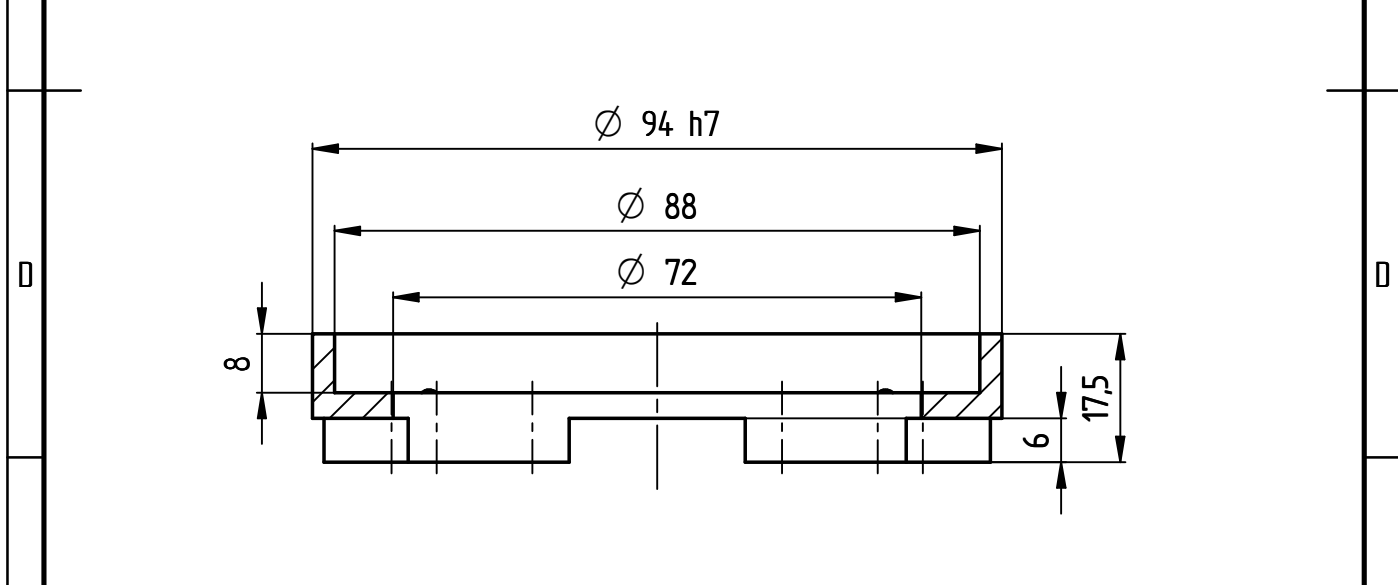
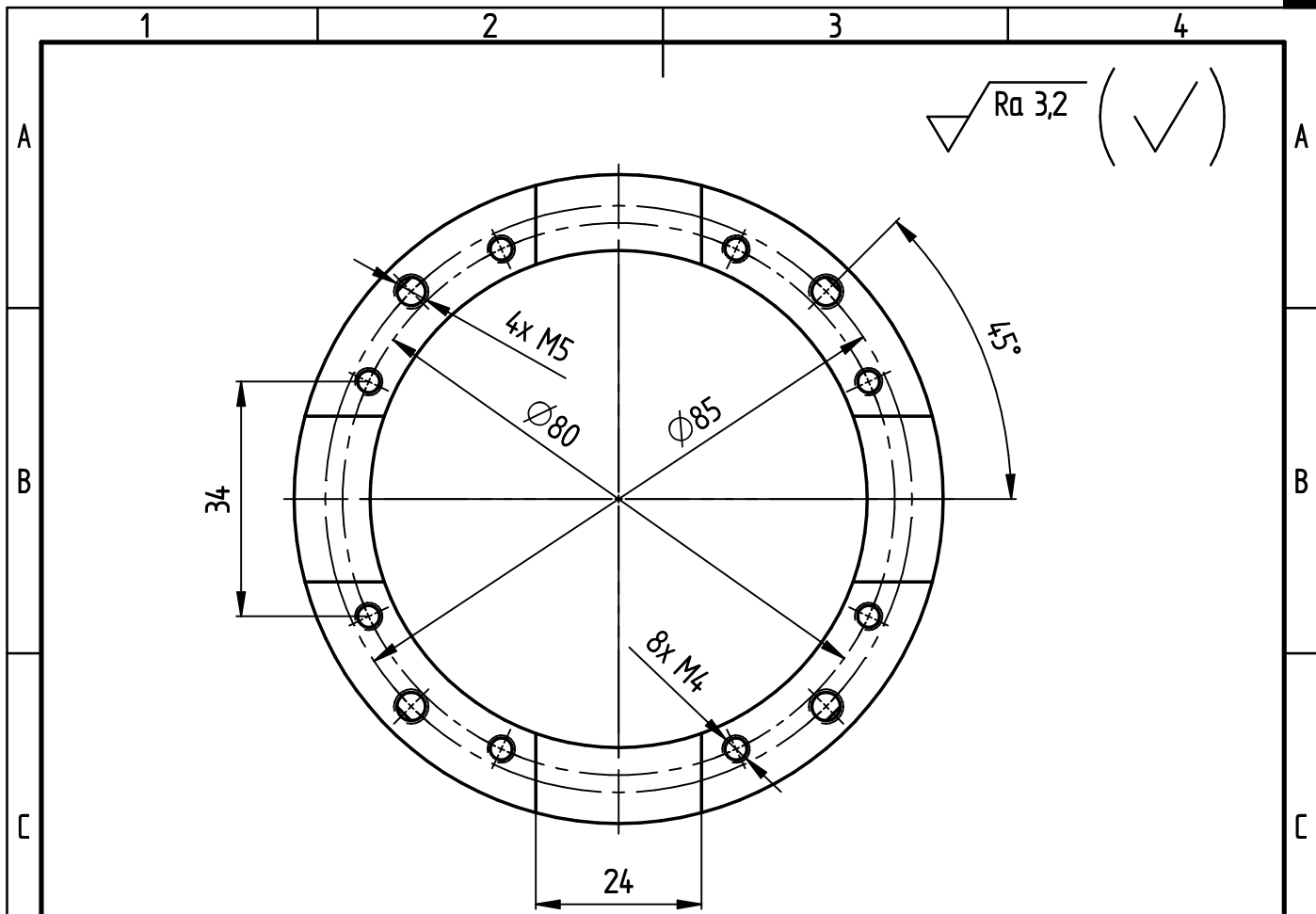


Reprodukční šíření a využití tohoto dokumentu, rovněž sdělení jeho obsahu třetí osobě je bez výslovného souhlasu zakázáno.
 Porušení zákazu vede k odpovědnosti za vzniklou škodu. Všechna práva jsou vyhrazena rovněž v případech udělení patentu
 a zapsání nebo registrace tohoto užitného vzoru nebo průmyslového vzoru.



	x								
	x								
	x								
	x								
	x								
Index	Číslo změny - poznámka			Změnil	Datum	Stav dokumentu			
Materiál	Hliník					Hmotnost	0,072	kg	
	-	-	-	-	-	Povrch	0,0157	m ²	
						CAD	Solid Edge ST6		
						Starý výkres	-		
Povrchová úprava	-					Druh dokumentu		Použito u výkresu	Poz.
Kreslil	ŠEVČÍK Ladislav			Datum	2016-10-12	Mezní úchytky:	Promitání	Měřítka	
Přezkoušel	-			Normalizace		Díllec	ISO 2768-mK		1:1
Technolog				Schválil	-	Svařenec	ISO 13920-BF		
	Název	Typ JAWA 20		Číslo výkresu		Index změny	Jazyk	CS	
	ČTYŘPÓLOVÝ STATOR V1						Formát	A4	
							List/Listů	1/1	